

PERFORMANCE
MADE
SMARTER

产品手册

5725

可编程频率指示器



温度

安全栅

通讯接口

多功能

隔离器

数显表

No. 5725V104-CN
自此序列号始: 191059001

PR
electronics

6 大特色产品

满足您的一切需求

单品出色·组合无敌

我们的创新型专利技术，能使信号调节更加简单、智能。我们的产品线由 6 个产品大类组成，具备多种模拟量和数字量模块，涵盖超千种工业自动化应用。所有产品保证符合甚至超越行业最高标准，在最恶劣的环境下也能保持可靠运行。长达 5 年的产品保修期，让您更加安心。



Temperature

我们的温度变送器和温度传感器系列产品，可以提供从温度测量点开始的一站式信号解决方案，最大程度保证信号的完整性。仅需一套点对点解决方案，您就可以在任何环境中将工业过程中的温度信号转换为模拟量信号、总线信号或数字通讯信号。该方案具备响应速度快、自动校准、传感器故障报警、漂移低和 EMC 性能出色等优点。



I.S. Interface

我们采用最严格的安全标准来检验产品，力保提供最安全的信号。秉承着创新精神，我们已经在 SIL 2 全面评估 I.S. 接口方面取得了领先地位。种类齐全的模拟量和数字量本质安全栅，为现场提供了多种输入输出可能性。在大型项目安装过程中，新的背板方案则能大大简化安装和布线，且能与标准 DCS 系统无缝集成。



Communication

我们提供经济实惠且使用方便的通讯接口，以便您与 PR 产品通讯。所有接口均可拆卸，并带有屏幕和按钮，可以显示过程值/诊断值和对参数进行配置。产品特定功能包括通过 Modbus 和蓝牙进行通讯，以及使用我们的 PR 过程主管 (PPS) 应用进行远程访问，可用于 iOS 和 Android 等终端。



Multifunction

我们的多功能系列产品，单个产品可以涵盖大量的现场应用，可轻松按照您的现场标准进行配置。如此一款产品可适配多种应用的方式，即节省了安装和培训时间，也大大简化了库存备件管理。我们的产品长期稳定性佳，功耗低、抗电气干扰性能优异，且设置简单。



Isolation

我们基于微处理器技术开发的 6 mm 隔离器小巧精致、响应迅速、品质一流，可在非常低的功耗下表现出优异的性能，EMC 抗干扰能力强，适用于多种应用。水平或垂直安装皆可保证贴合紧密。



Display

我们的显示仪表系列以其灵活性和稳定性著称。该设备系列几乎满足过程信号读数显示的所有需求并具备通用型输入和供电能力。无论哪种行业，无论环境条件何其苛刻，该设备均能实时测量过程值并提供用户友好型界面和值得信赖的继电器信号。

可编程频率指示器

5725

目录

警告.....	4
符号含义.....	4
安全须知.....	5
前后布局.....	6
应用.....	7
技术特点.....	7
安装调试.....	7
应用.....	8
订购.....	9
附件.....	9
电气规格.....	9
传感器故障报警输出·范围之内或之外.....	12
接线方式.....	13
方框图.....	14
配置/操作功能键.....	15
其他功能 (从序列号 > 121435001)	15
其他功能 (从序列号 > 181101000)	16
5725A 的菜单流程图.....	17
5725D 的菜单流程图.....	19
帮助文本概述.....	21
继电器功能设定点的图形描述.....	23
安装说明.....	24
文档更新记录.....	25

警告



一般

本设备用以连接危险高压。忽视此警告可导致人身严重受伤或机械损伤。
为避免触电和火灾危险，必须遵守本指南的安全须知和指导原则。产品必须严格按照说明使用，不得超规格使用产品。
在调试产品前，必须仔细阅读本安装指南。
只有合格的专业人员（技术人员）才能安装使用此产品。
如果产品以非制造商规定的方式使用，则产品提供的保护可能会受损。



危险
电压

警告

在未确保设备完全固定前，切勿将危险电压连接至设备。仅允许在符合 ESD 安全条件下，对断电设备执行以下操作：

对设备进行故障排除。



设备维修和熔断器更换仅可由 PR electronics A/S 完成。

符号含义



带有感叹号的三角形：请在安装和调试设备前阅读手册，以免可能导致人身伤害或机械损坏的事故。警告/需求。潜在致命的情况。



CE 标志证明设备符合欧盟相关指令的基本要求。



UKCA 标志证明设备符合英国技术规范的基本要求。



双重绝缘符号表明设备受到双重或加强绝缘保护。

安全须知

定义

危险电压的范围定义为：75...1500 V DC，和 50...1000 V AC。

技术人员指经过相关学习或培训的合格专业人员，能根据安全规定正确安装，操作和排除技术故障。

操作人员了解本手册的相关内容，在正常操作期间能够调整和操作旋钮或电位器。

收货和拆箱

打开产品包装，不要损坏产品，检查产品型号是否与订购的产品型号相符。包装应始终跟随产品，直到该产品被永久安装。

环境

避免阳光直射，灰尘，高温，机械振动和冲击，以及淋雨和高湿环境。如有必要，应通过通风方式避免超过环境温度规定限值。

该设备必须安装在污染等级为 2 或更优的环境中。

该设备保证至少在海拔 2000 m 以下具备安全性。

该设备仅供室内使用。

安装

只有熟悉手册中的技术术语、警告和说明以及在操作时能够遵循该手册的技术人员才能执行设备连接操作。如果对产品的正确处理有任何疑问，请与当地经销商联系，或直接联系。

PR electronics
www.prelectronics.com

设备的安装和连接应符合国家有关电气材料安装，例如针对电线横截面、保护熔断器和安装位置方面的法规。

绞线应使用长度为 5 mm 的绝缘带或通过合适的绝缘端子（例如线鼻子）安装。

输入/输出和电源连接的说明显示在方框图中和设备侧面标签上。

以下内容适用于固定危险电压连接的设备：

保护熔断器最高电流为 10 A，与电源开关一起使用，并且应易于维修且靠近设备。电源开关应贴有标签，表明其能关断设备电源。

产品制造年份由序列号的前两位数字指示。

校准和调整

在校准和调整期间，必须根据本手册的规范执行外部电压的测量和连接。技术人员必须使用安全可靠的工具和仪器。

正常运行

操作人员只能调整和操作安全固定在盘柜等装置中的设备，从而避免人身伤害和设备损坏。这意味着不存在触电危险，且设备易于接近。

清洁

断开连接后，可以用浸有蒸馏水的布清洁产品。

责任

在未严格遵守本手册中的说明的情况下，客户不能根据已签订的销售协议提出针对 PR electronics A/S 的要求。

前后布局



图 1: 5725 的前侧。

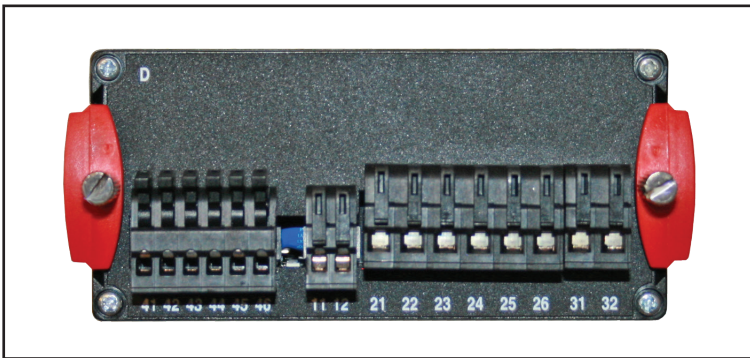


图 2: 5725 的后侧。

可编程频率指示器

5725

- 测量 NPN、PNP、触点、NAMUR、SO、Tacho 和 TTL 传感器
- 可编程频率输入量程为 0.001 Hz 至 50 kHz
- 5725D 有两个 SPDT 继电器和一个模拟输出
- 易于阅读的 4 位数 14 段 LED 显示屏，带有滚动的帮助文本
- 通用电源 21.5...253 VAC 或 19.2...300 VDC

应用

- 5725 可测量、标定及显示众多过程速度和流量应用中的频率信号。
- 指示器可以测量频率周期，并被用于显示事件之间的历时长度。
- 5725D 有两个 SPDT 设定点触点和一个 0/4...20 mA 输出，可用于过程控制。
- 安装的显示屏具有 IP65 环境密封等级，并由可选的 8335 防溅罩提供额外保护。

技术特点

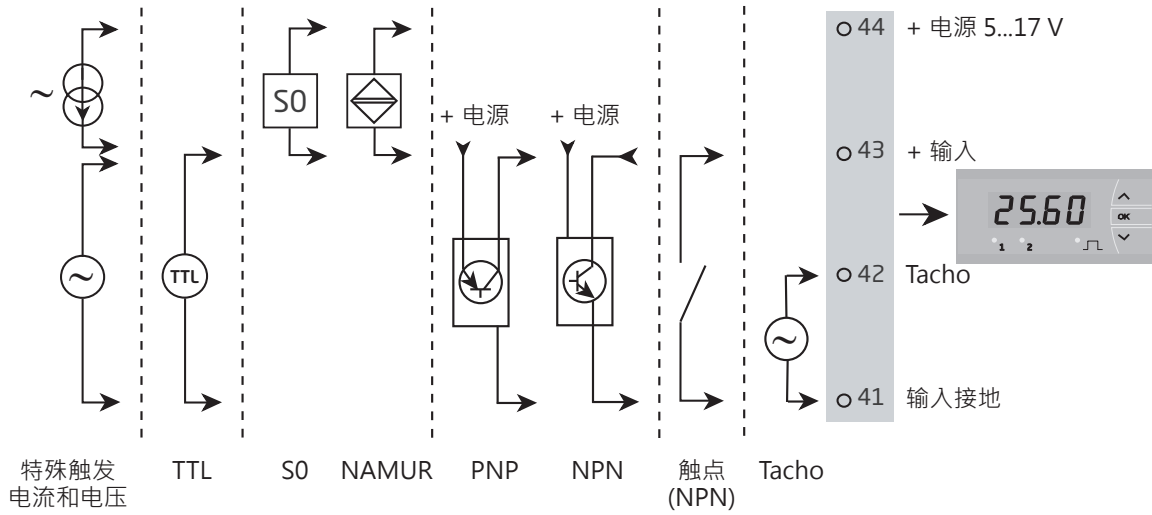
- 4 位数显示屏，高 13.8 mm，采用 14 段 LED 数字，小数点位置可调。
- 指示器可从 -1999 扩展至 9999。
- 滚动帮助文本使编程更加轻松。
- 内置激励源，可测量 NPN、PNP、NAMUR 和 SO 传感器。
- 快速响应时间为 1 个周期 + 100 ms，精度优越，可达到 0.05% 所设量程。
- 5725D 的模拟输出电流阻尼范畴为 0.1 秒到 60 秒，并且可以处理高达 800 欧姆的回路负载。
- 5725 符合 NAMUR NE21 要求，可在恶劣的 EMC 环境保持高性能。
- 输入、输出和电源之间有 2.3 kVAC 电气隔离。
- 卓越的信噪比 > 60 dB。

安装调试

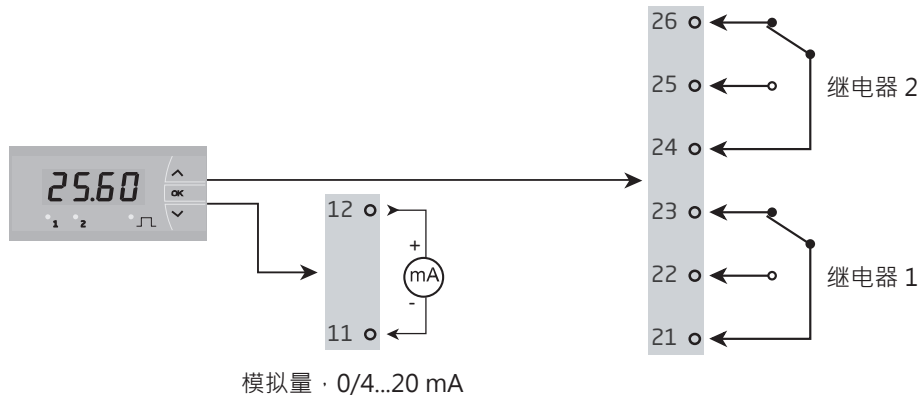
- 易于安装的 1/8 DIN (48 x 96 mm) 面板嵌装式仪表，环境密封等级为 IP65，(type 4X)。
- 经认证适用于海洋船舶应用。
- 可借助按钮完成所有设定。
- 设置了密码保护。

应用

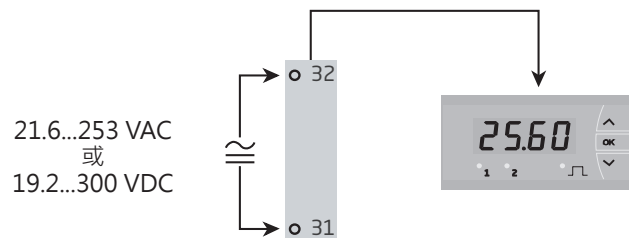
输入信号：



输出信号：



电源：



订购

型号	版本
5725	标准 : A 模拟量输出和 2 个继电器 : D

附件

8335 = 防溅盖

电气规格

环境条件：

工作温度	-20°C 至 +60°C
存储温度	-40°C 至 +85°C
标定温度	20...28°C
相对湿度	< 95% RH (无冷凝)
防护等级	IP20
安装条件	污染等级 2 和过压类别 II。

机械规格:

结构尺寸 (高x宽x深)	48 x 96 x 120 mm
开孔尺寸	44.5 x 91.5 mm
防护等级 (面板安装)	IP65 / Type 4X, UL50E
重量	230 g
导线规格 · 引脚 11-12 和 41-44 (最大)	1 x 1.5 mm ² / AWG 30...16 绞线
导线规格 · 其他 (最大)	1 x 2.5 mm ² / AWG 30...12 绞线
接线端子	弹簧压片
抗振规格	IEC 60068-2-6
2...13.2 Hz	±1 mm
13.2...100 Hz	±0.7 g

常用规格:

电源电压 · 通用	21.6...253 VAC · 50...60 Hz 或 19.2...300 VDC
最大需用功率 · 5725A / 5725D	2.8 W / 3.6 W
隔离电压 · 测试/工作	2.3 kVAC / 250 VAC
信噪比	> 60 dB

输入规格：

频率范围 · f/I 转换功能	0.001 Hz 至 50 kHz
输入频率下限 (缺省值)	0.0009 Hz
输入频率下限 · (LCOF=是)	0.5 Hz (2 s)
最高频率 · 输入滤波器开启	50 Hz
时间范围 · 周期时间功能	999.9 s 至 20 μs
低截止期时间	1111 s
最小周期时间 · 输入滤波器开启	20 ms
响应时间 (0...90%, 100...10%)	< 1 周期 + 100 ms

精度值		
规格	绝对精度	温度系数
输入至显示和继电器	≤ ±0.05%	≤ ±0.01% / °C
输入至模拟量输出	≤ ±0.1%	

EMC – 抗扰性影响	< ±0.5% 所设量程
扩展的 EMC 电磁兼容：	
NAMUR NE 21, A criterion, burst	< ±1% 所设量程

输入信号类型：

NAMUR 输入符合 EN 60947-5-6 标准：

低电平触发标准	≤ 1.2 mA
高电平触发标准	≥ 2.1 mA
输入阻抗	1 kΩ < 1.5 nF
断线检测	≤ 0.1 mA
短路检测	≥ 6.9 mA
传感器电源 - 引脚 44 · 固定	8.3 V

Tacho 输入：

低电平触发标准	≤ - 50 mV
高电平触发标准	≥ + 50 mV
输入阻抗	≥ 100 kΩ < 1.5 nF
最大输入电压	80 VAC 峰间值
传感器电源 - 引脚 44 · 可设定	5...17 V / 20 mA

NPN/ PNP 输入：

低电平触发标准	≤ 4.0 V
高电平触发标准	≥ 7.0 V
输入阻抗	3.48 kΩ < 1.5 nF
传感器电源 - 引脚 44 · 可设定	5...17 V / 20 mA

TTL 输入：

低电平触发标准	≤ 0.8 VDC
高电平触发标准	≥ 2.0 VDC
输入阻抗	≥ 100 kΩ < 1.5 nF
传感器电源 - 引脚 44 · 可设定	5...17 V / 20 mA

S0 输入符合 DIN 43864 标准：

低电平触发标准	≤ 2.2 mA
高电平触发标准	≥ 9.0 mA
输入阻抗	758 kΩ < 1.5 nF
传感器电源 - 引脚 44 · 固定	17 V

特殊电压输入：

用户可编程的触发电平	-0.05...6.50 V
迟滞 · 最小	50 mV
输入阻抗 · 可选择：	
高阻抗	≥ 100 kΩ < 1.5 nF
上拉/下拉电阻	3.48 kΩ < 1.5 nF
传感器电源 - 引脚 44 · 可设定	5...17 V / 20 mA

特殊电流输入：

用户可编程的触发电平	0.0...10.0 mA
迟滞 · 最小	0.2 mA
输入阻抗	1 kΩ < 1.5 nF
传感器电源 - 引脚 44 · 可设定	5...17 V / 20 mA

输出规格：

显示：

显示读数	-1999...9999 (4 位)
小数点位置	可设定
数字高度	13.8 mm
显示刷新频率	2.2 次/秒
显示响应时间 · 可设定	0.0...60.0 s
输入频率超出范围	
NAMUR 传感器故障	由说明性文本指示

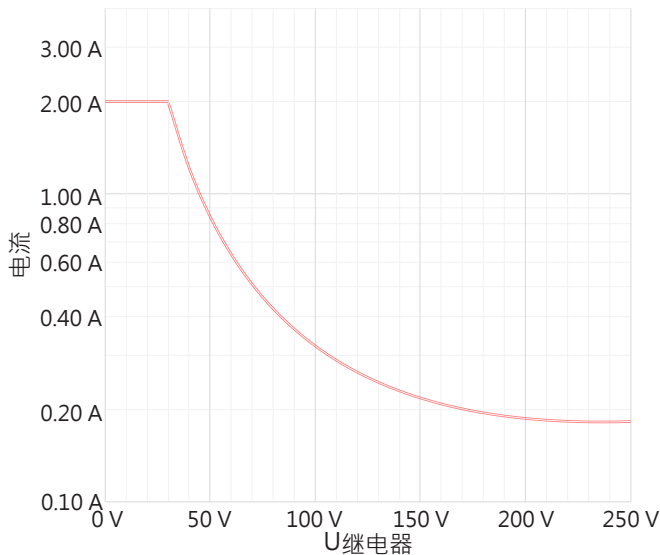
电流输出 (5725D) :

可设定信号范围	0...20 · 4...20 和 20...0 · 20...4 mA
负载 (最大)	≤800 Ω
电流限值	≤ 28 mA
负载稳定性	≤ 0.01% 所设量程 / 100 Ω
可调响应时间	0.1...60.0 s
传感器故障报警输出, 在 NAMUR 输入处:	
可选	0 / 3.5 / 23 mA / 无
超出范围时的输出限值:	
对于 4...20 和 20...4 mA 信号	3.8...20.5 mA
对于 0...20 和 20...0 mA 信号	0...20.5 mA

继电器输出 (5725D) :

继电器功能	设定点
迟滞, % / 显示数量	0...100% / 0...9999
开启和关闭延迟	0...3600 s
开机延时	0.0...60.0 s
传感器故障报警	闭合/断开/保持当前状态
最大电压	250 VAC / VDC
最大交流电流	2 A
最大交流功率	500 VA
最大直流电流 · 电阻负载:	
@ $U_{\text{继电器}} \leq 30 \text{ VDC}$	2 ADC
@ $U_{\text{继电器}} > 30 \text{ VDC}$	$[1380 \times U_{\text{继电器}}^{-2} \times 1.0085^{U_{\text{继电器}}}] \text{ ADC}$

[$1380 \times U_{\text{继电器}}^{-2} \times 1.0085^{U_{\text{继电器}}}$] 的图形描述:



遵守主管机关要求

EMC	2014/30/EU & UK SI 2016/1091
LVD	2014/35/EU & UK SI 2016/1101
RoHS	2011/65/EU & UK SI 2012/3032
EAC	TR-CU 020/2011

认证

EU RO 互认型式认证	MRA000000Z
c UL us · UL 508	E248256

传感器故障报警输出·范围之内或之外

5725 中的传感器故障报警输出·仅适用于 NAMUR 输入				
状态	超出范围极限	继电器行为	模拟量输出值	显示读数
传感器输入类型 = NAMUR 和传感器故障检测 = ON	> 6.9 mA	设置为用户定义值： 保持·启用·禁用或“无”	设置为用户定义的值 (23, 0, 3.5 mA 或无)	“SE.SH”
	< 0.1 mA			“SE.BR”

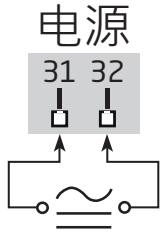
输入“超出范围”指示		
有效测量范围：	超出范围极限	显示读数
F 到 I 的功能： 0.001 Hz 至 50 kHz	< 0.0009 Hz (18 分 31 秒) 或 0.5 Hz (2.0 s) 如果 L.COF=YES (低截止频率)	如果 In.Lo 设置为 0.000 Hz： “0.0” 如果 In.Lo 设置 ≥ 0.001Hz： “IN.LO” - 闪烁
	> 50.5 kHz	“IN.HI” - 闪烁
周期时间功能： 20 μs 至 999.9 s	> 1111 s (18 分 31 秒) (低截止时间)	“IN.HI” - 闪烁
	< 19.8 μs	“IN.LO” - 闪烁

显示超出范围指示		
有效的显示值范围：	超出范围极限	显示读数
-1999 至 9999	< -1999	“-1.9.9.9.” - 闪烁
	> 9999	“9.9.9.9.” - 闪烁

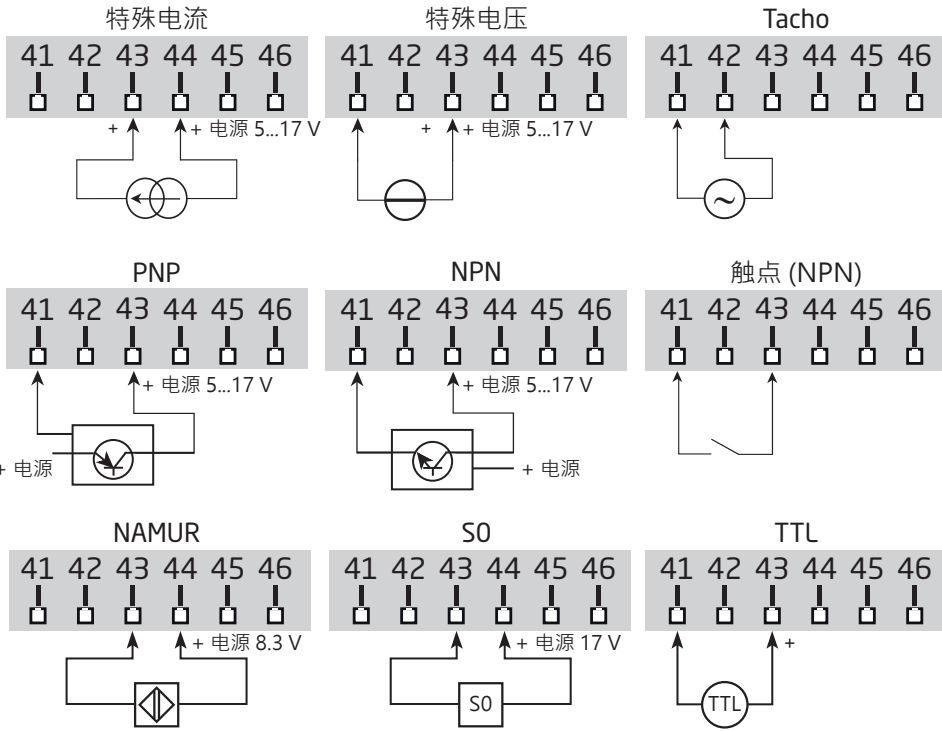
传感器故障指示		
故障说明	故障原因	显示读数
内部通信错误 (SPI 等)	内部通信永久错误 (微控制器之间)	“HW.ER” - 闪烁
RAM 中配置的校验和测试错误	RAM 故障	“RA.ER” - 闪烁
EEPROM 中配置的校验和测试错误	EEPROM 错误	“EE.ER” - 闪烁
闪存中的校准数据的确定检查或校验和测试错误	闪存故障或 尚未执行校准或闪存中的校准数据损坏	“NO.CA” - 闪烁

! 屏幕上的故障指示每秒闪烁一次。由帮助文本对故障作出解释。

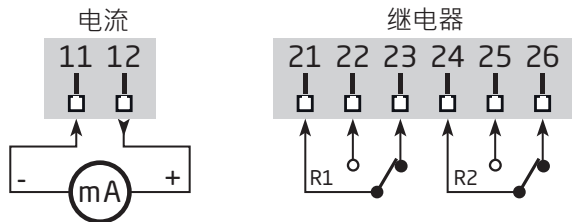
接线方式



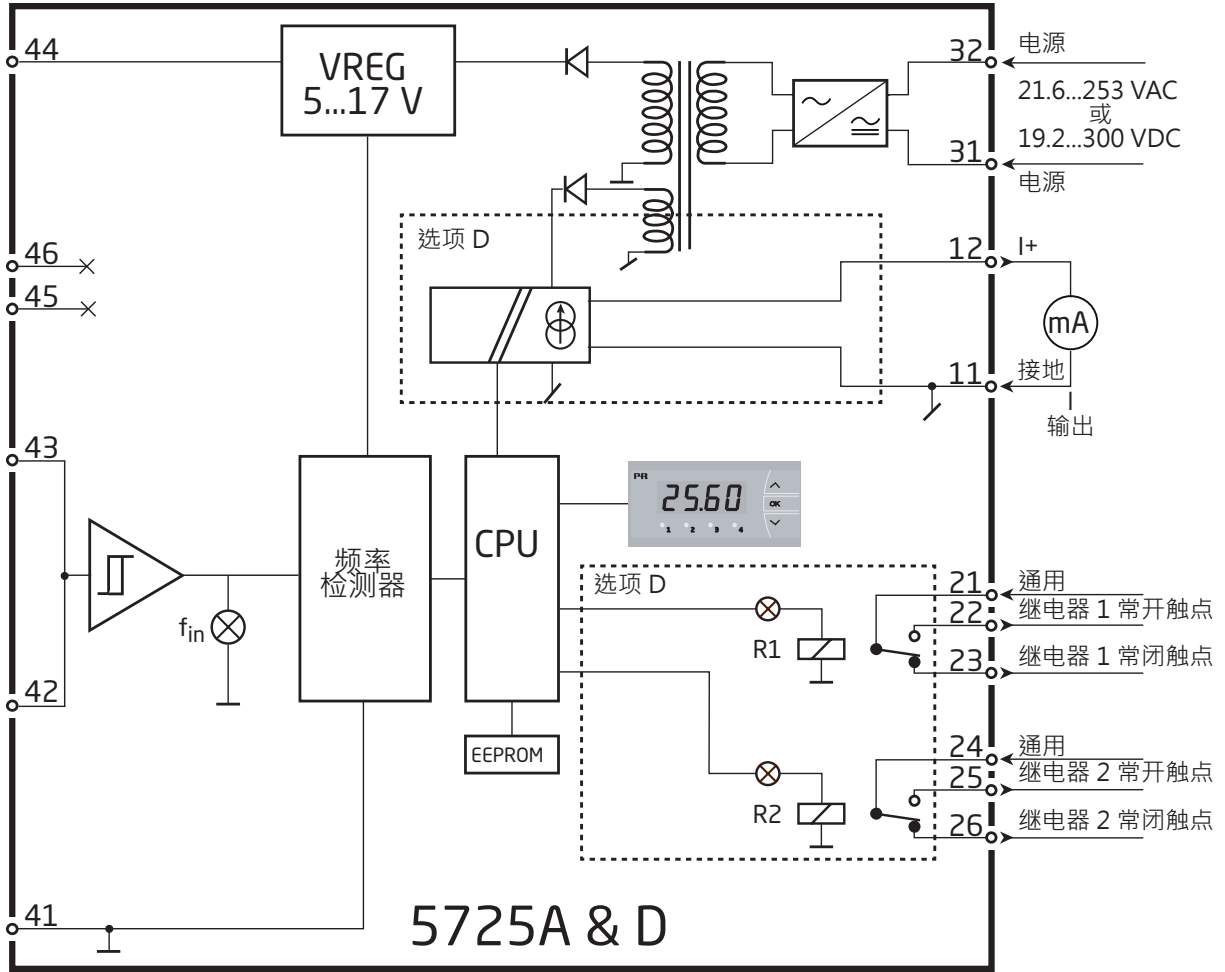
输入：



输出：



方框图



配置/操作功能键

程式图文档。

概述

配置 5725 时，菜单会引导您浏览所有核心参数，选择并配置适用于相关应用的设置。每个菜单都有一个滚动帮助文本，该文本自动显示在显示屏中，如果未激活任何按键，则在 5 秒后开始显示。

执行配置时可使用以下 3 个功能键：

- ⏪ 可增加数值或选择下一个参数
- ⏩ 可减少数值或选择上一个参数
- ⏹ 保存所选值并进入下一个菜单

如果硬件中不存在某功能，则将跳过该功能的所有参数，以使配置尽可能简单。直到菜单结构结束，显示屏显示---后，配菜才能被保存。

按下并按住 ⏹ 将返回到上一个菜单或默认状态（“监控”），且不对更改后的数值或参数进行保存。

若 2 分钟内未激活任何按键，则屏幕将返回到默认状态（“监控”），且不对更改后的数值或参数进行保存。

进一步说明

快速设定点调节和继电器测试（仅限 5725D）

可对此类菜单进行交互操作，使您能够在显示屏测量输入信号时调整设定点。然后，前部 LED 将在继电器状态改变时发出指示，进而在很多情况下降低了设定点调整的难度。通过同时激活 ⏪ 和 ⏩，将启动继电器测试并改变继电器状态。快速按下 ⏹ 将保存设定点调整。按住 ⏹ 超过 0.5 秒钟，显示屏将回到默认状态（“监控”），而不更改设定点。

密码保护

使用密码将阻止对菜单和参数的随意访问。

如果忘记了当初配置密码，请联系 PR electronics 支持人员 - www.prelectronics.com/cn/contact。

仅限 5725D：密码保护有两个级别。

0000 至 4999 之间的密码允许访问快速设定点调节和继电器测试菜单（使用此密码可阻止对菜单所有其他部分的访问）。

5000 至 9999 之间的密码可阻止访问菜单的所有部分、快速设定点和继电器测试（当前设定点仍显示）。

其他功能（从序列号 > 121435001）

f/I 功能超出范围指示

超出范围最小限值为 $< 0.0009 \text{ Hz}$ / (18 分 31 秒)。

- 如果将 In.Lo 值设为 “0.0” Hz，当达到“超出范围”的最小限值时，显示读数将为 “0.0”。

- 如果未将 In.Lo 值设为 “0.0” Hz，当达到“超出范围”的最小限值时，显示读数将为 “In.Lo” 并闪烁。

低截止滤波器

5725 频率指示器配备一个可选的低截止滤波器，当测量频率 $\leq 0.5 \text{ Hz}$ (2 s) 时，会将显示和输出设置为 0%。该滤波器使显示器能够忽略流量计和编码器的极低频率，而这些频率在过程处于空闲状态时将不定期出现。

更快的模拟量输出

可将模拟量输出响应时间调整为 0.1 秒，使模拟量输出能够跟踪变化更快的输入信号。

其他功能 (从序列号 > 181101000)

可调显示响应时间

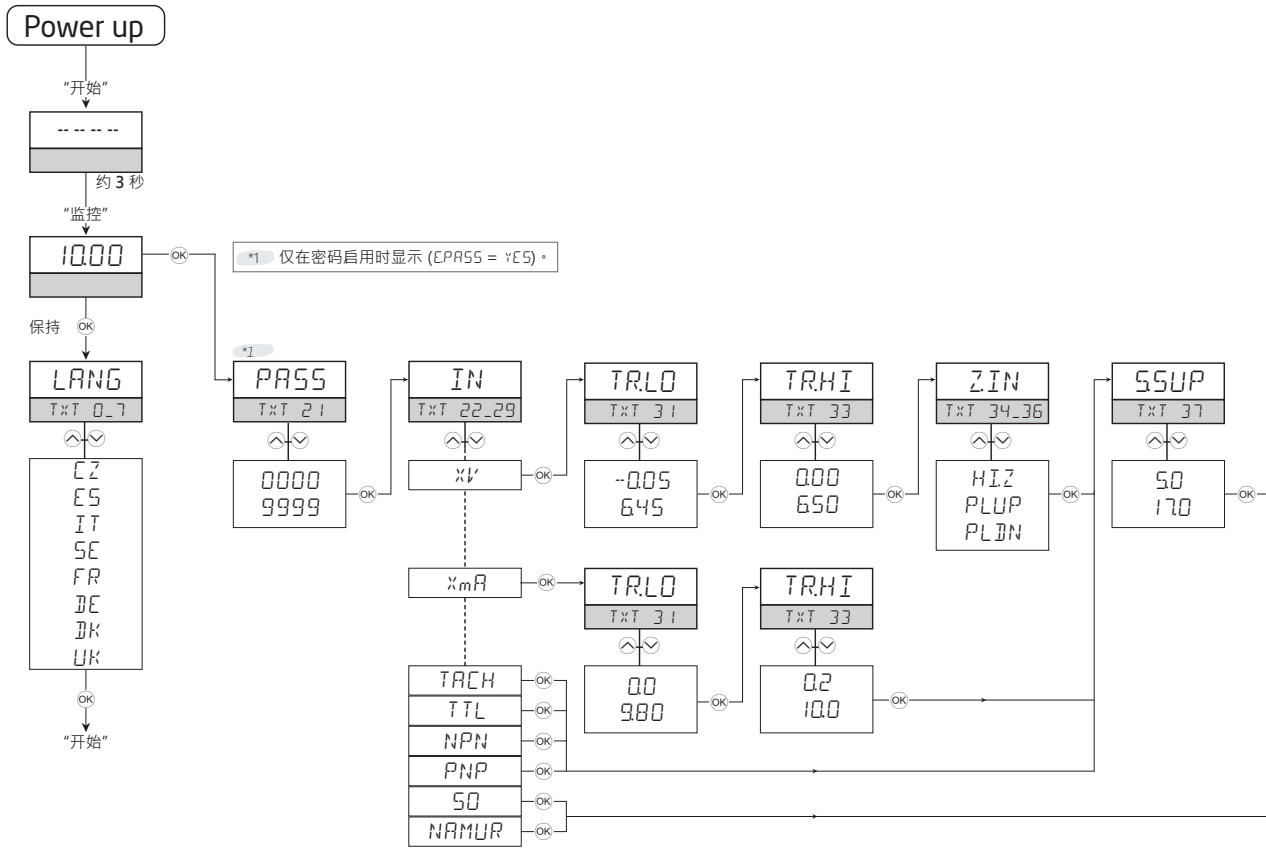
5725 显示读数的响应时间可以独立于模拟输出响应时间接受配置。该功能可确保稳定轻松地读取不稳定或抖动的输入信号。

5725A 的菜单流程图

若 2 分钟内未激活任何按键，则屏幕将返回到默认状态“监控”，且不对更改配置进行保存。

- ⏴ 增加值/选择下一个参数
- ⏵ 减少值/选择上一个参数
- OK 保存所选值并进入下一个菜单

按住 OK 可返回上一个菜单/返回到默认状态“监控”，且不进行保存。



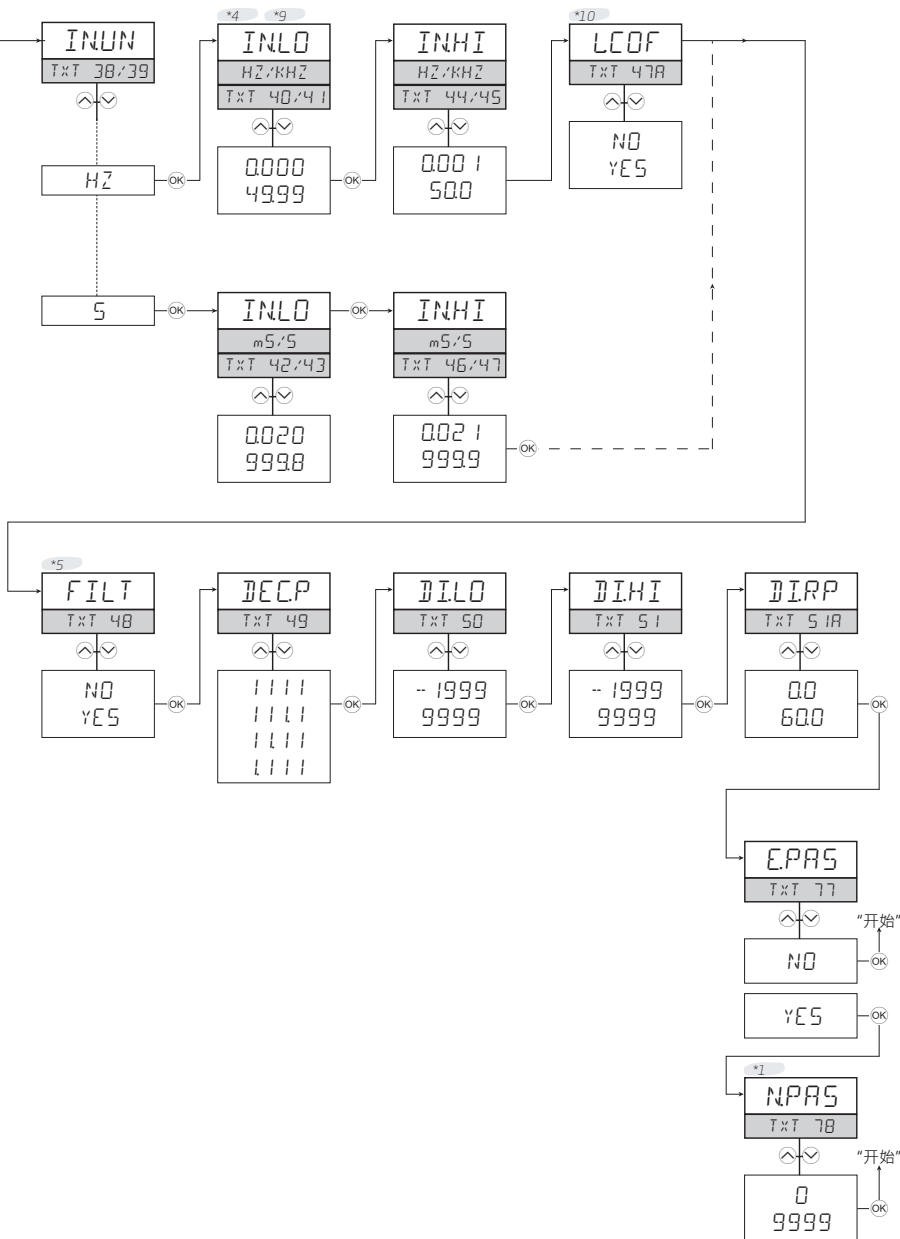
*1 仅在密码启用时显示 (EPASS = YES)。

*4 显示 Hz/kHz 或 s/ms 1 秒钟。然后显示实际值。
如果数值在滚动时达到数字极限，将再次显示 Hz/kHz 或 s/ms 1 秒钟，以知会用户新范围已激活。

*5 只有最大 (INLO, INHI) 值 ≤ 50 Hz (f/l) 或 ≥ 20 ms (周期时间) 时可见。如果 visible = YES，则为默认设置，否则为停用。

*9 最小 INHI 值自动限制为比 INLO 高 1 的显示计数。

*10 超出范围极限 < 0.0009 Hz (18 分 31 秒)，这时 LCOF = NO。
超出范围极限为 0.5 Hz (2 秒)，这时 LCOF = YES。

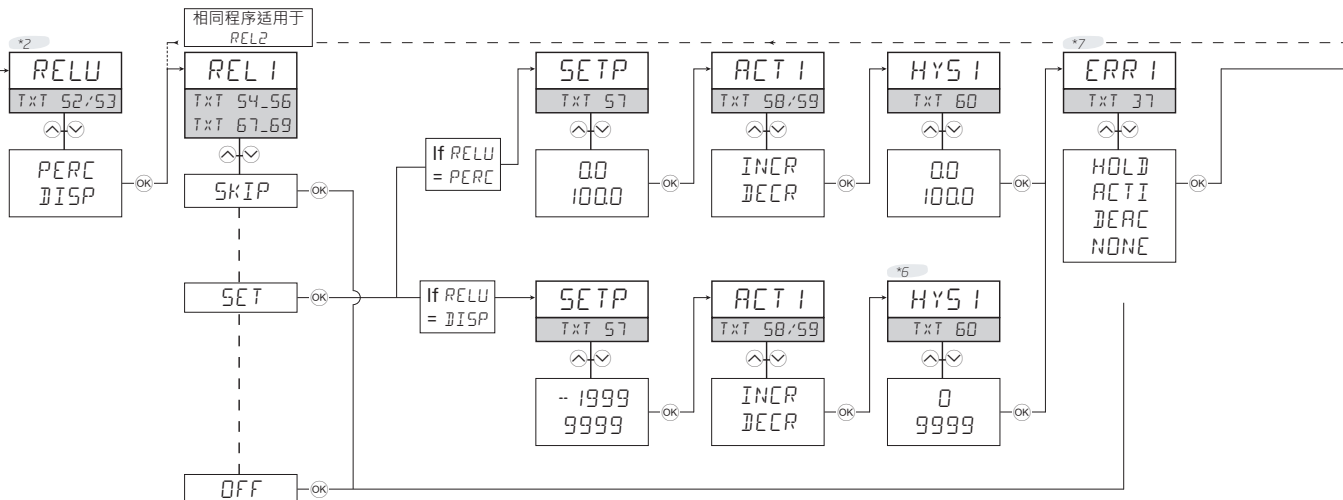
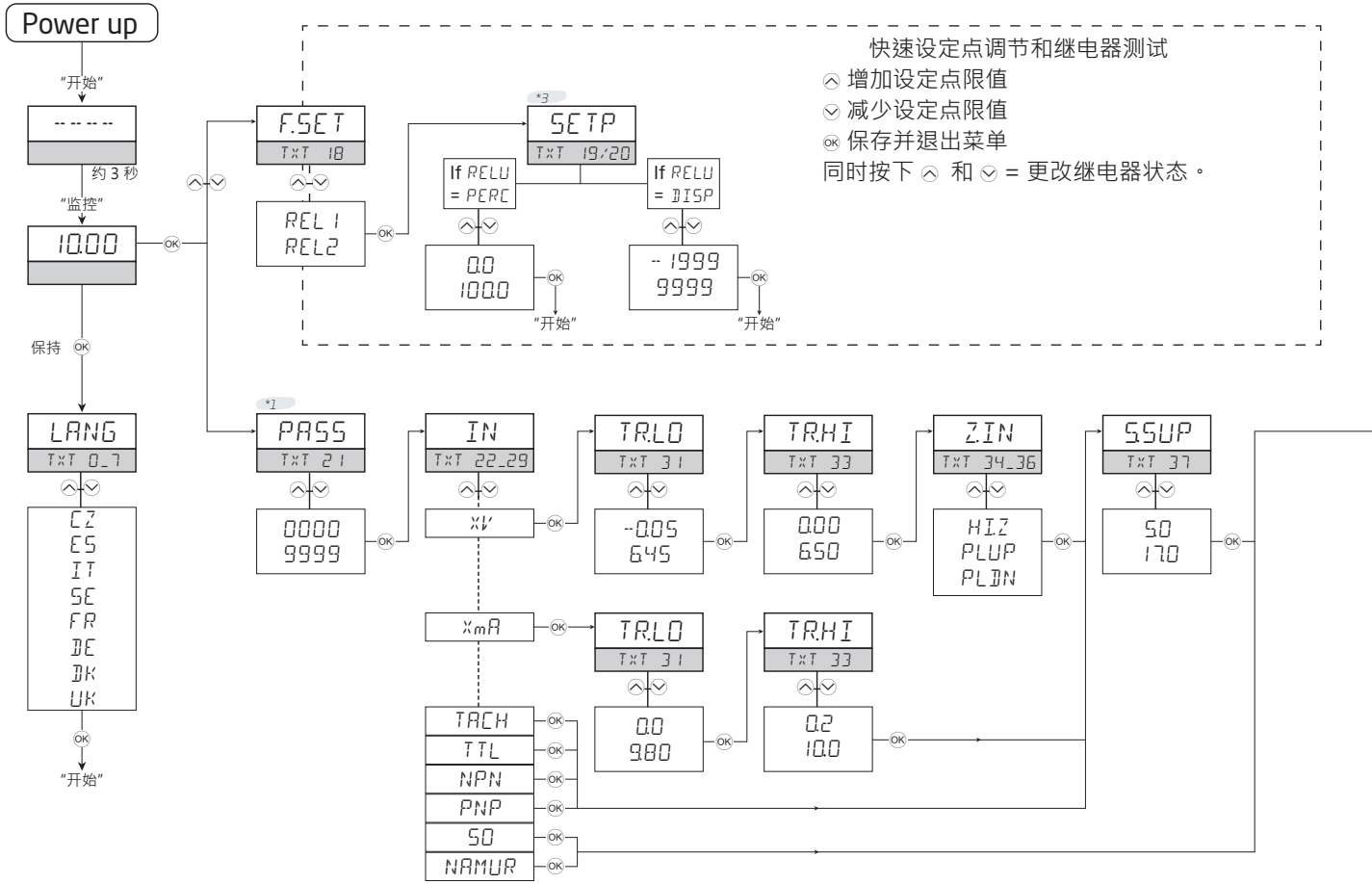


5725D 的菜单流程图

若 2 分钟内未激活任何按键，则屏幕将返回到默认状态“监控”，且不对更改配置进行保存。

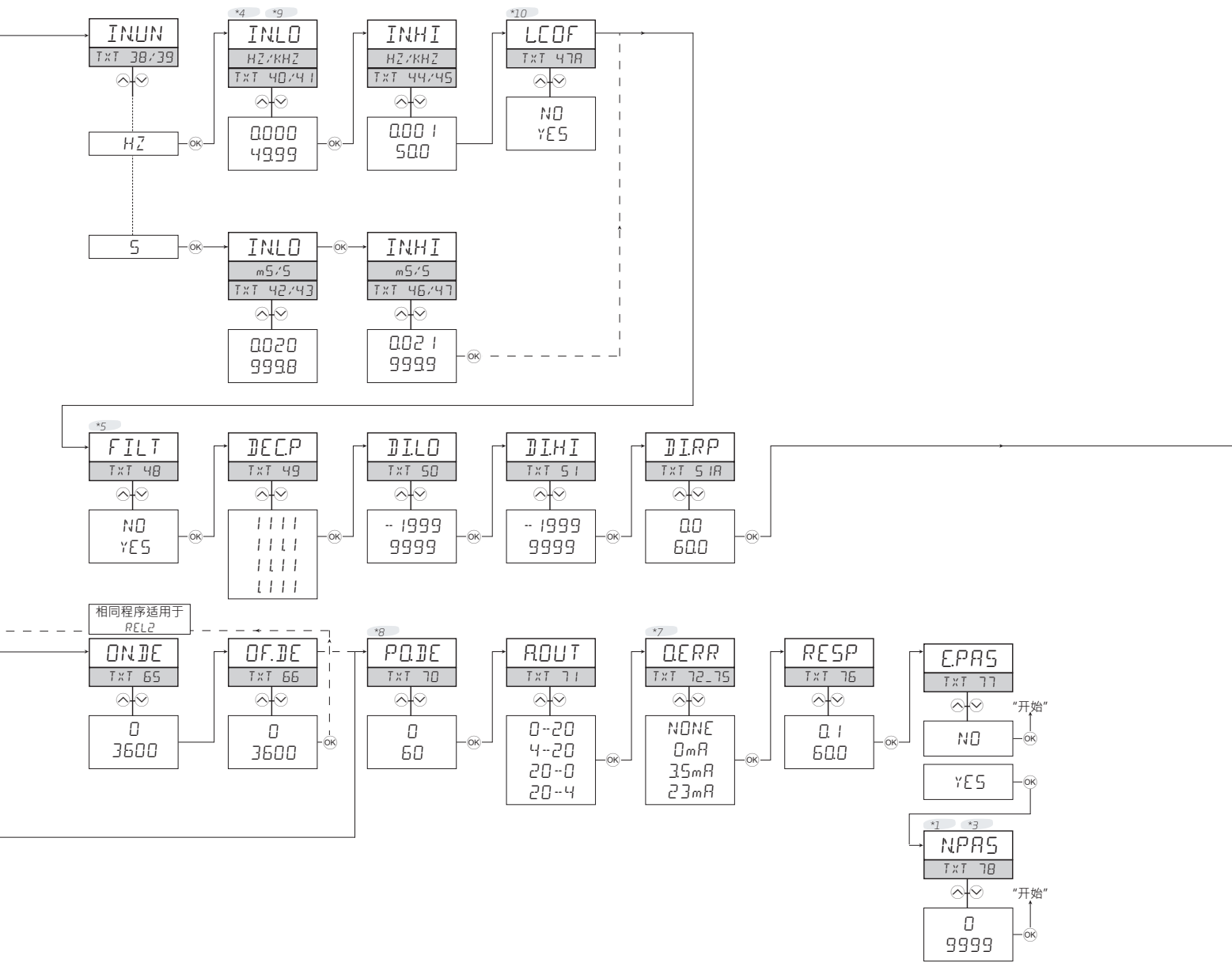
- ⊖ 增加值/选择下一个参数
- ⊕ 减少值/选择上一个参数
- OK 保存所选值并进入下一个菜单

按住 OK 可返回上一个菜单/返回到默认状态“监控”，且不进行保存。



- *1 仅在密码启用时显示 (EPASS = YES)。
- *2 仅限 5725D。
- *3 密码 5000, 9999：
快速设定和继电器测试功能已禁用。
(快速设定菜单显示实际设定点)。
- *4 显示 Hz/kHz 或 s/ms 1 秒钟，然后显示实际值。
如果数值在滚动时达到数字极限，将再次显示 Hz/kHz 或 s/ms 1 秒钟，以知会用户新范围已激活。
- *5 只有最大 (INLO, INHI) 值 ≤ 50 Hz (f/l) 或 ≥ 20 ms (周期时间) 时可见。如果 visible = YES，则为默认设置，否则为停用。

- *6 范围取决于选定的显示比例。
- *7 仅对 NAMUR 输入可见。
0mA 可见的条件 ROU = 0-20 或 20-0
35mA 可见的条件 ROU = 4-20 或 20-4
- *8 如果两个继电器功能都已 OFF，则不可见。
- *9 最小 INHI 值自动限制为比 INLO 高 1 的显示计数。
- *10 超出范围极限 < 0.0009 Hz (18 分 31 秒)，这时 LCOF = NO。
超出范围极限为 0.5 Hz (2 秒)，这时 LCOF = YES。



帮助文本概述

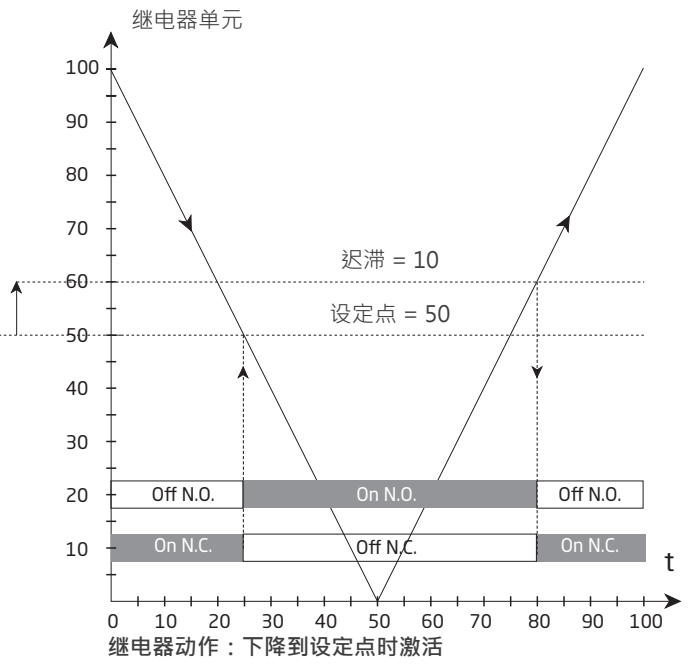
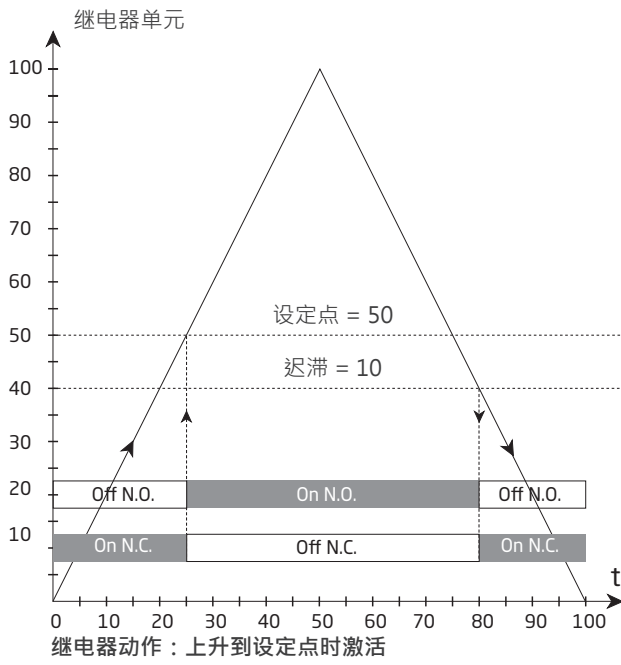
第一行	滚动文本	TXT NO
语言菜单		
UK	UK - 选择英语帮助文本	0
DK	DK - 选择丹麦语帮助文本	1
DE	DE - 选择德语帮助文本	2
FR	FR - 选择法语帮助文本	3
SE	SE - 选择瑞典语帮助文本	4
IT	IT - 选择意大利语帮助文本	5
ES	ES - 选择西班牙语帮助文本	6
CZ	CZ - 选择捷克语帮助文本	7
故障指示 (当激活时·标签闪烁 @ 约1 Hz)		
SE.BR	传感器断线	8
IN.HI	输入超出范围	9
SE.SH	传感器短路	10
IN.LO	输入范围不足	11
9.9.9.9 。	显示超出范围	12
-1.9.9.9 。	显示范围不足	13
HW.ER	硬件故障	14
EE.ER	EEPROM 错误 - 检查配置	15
RA.ER	RAM 内存故障	16
NO.CA	设备未经校准	17
快速设定菜单		
F.SET		
REL1	快速设定菜单 - 选择继电器	18
REL2	快速设定菜单 - 选择继电器	18
SETP	(如果启用了快速设定)	
xxxx	继电器设定点 - 按 OK 进行保存	19
SETP	(如果禁用了快速设定)	
xxxx	继电器设定点 - 只读	20
配置设置		
PASS		
xxxx	设置正确密码	21
输入		
PNP	PNP 传感器输入	22
NPN	NPN 传感器输入	23
TTL	TTL 传感器输入	24
NAMU	NAMUR 传感器输入	25
S0	S0 传感器输入	26
TACH	Tacho 传感器输入	27

第一行	滚动文本	TXT NO
XmA	特殊电流传感器输入	28
XV	特殊电压传感器输入	29
TR.LO	(选择特殊电压输入时)	
xxxx	设置低触发值 (伏特)	30
TR.LO	(选择特殊电流输入时)	
xxxx	设置低触发值 (mA)	31
TR.HI	(选择特殊电压输入时)	
xxxx	设置高触发值 (伏特)	32
TR.HI	(选择特殊电流输入时)	
xxxx	设置高触发值 (mA)	33
Z.IN	(选择特殊电压输入时)	
HI.Z	设置输入电阻高值	34
PL.UP	设置输入上拉	35
PL.DN	设置输入下拉	36
S.SUP	(未选择 NAMUR 或 S0 输入时)	
xxxx	设置传感器电源电压	37
IN.UN		
HZ	设置频率输入单位	38
S	设置周期时间输入单位	39
IN.LO		
xxxx	设置输入范围低值 (HZ)	40
xxxx	设置输入范围低值 (KHZ)	41
xxxx	设置输入范围低值 (S)	42
xxxx	设置输入范围低值 (mS)	43
IN.HI		
xxxx	设置输入范围高值 (HZ)	44
xxxx	设置输入范围高值 (KHZ)	45
xxxx	设置输入范围高值 (S)	46
xxxx	设置输入范围高值 (mS)	47
L.COF		
NO	启用低截止	47A
YES	启用低截止	47A
FILT		
NO	启用输入滤波器	48
YES	启用输入滤波器	48

第一行	滚动文本	TXT NO
DEC.P		
1111	小数点位置	49
111.1	小数点位置	49
11.11	小数点位置	49
1.111	小数点位置	49
DI.LO		
xxxx	显示读数低值	50
DI.HI		
xxxx	显示读数高值	51
xxxx	显示响应时间 (秒)	51A
REL.U		
PERC	以百分比设置继电器	52
DISP	以显示单位设置继电器	53
REL1		
OFF	继电器 1 已禁用	54
SETP	进入继电器 1 设置	55
SKIP	跳过继电器 1 设置	56
SETP		
xxxx	继电器设定点	57
ACT1		
INCR	信号上升到设定点时激活	58
DECR	信号下降到设定点时激活	59
HYS1		
xxxx	继电器迟滞	60
ERR1		
HOLD	故障时保持继电器当前状态	61
ACTI	故障时激活继电器	62
DEAC	故障时禁用继电器	63
NONE	故障时未定义状态	64
ON.DE		
xxxx	继电器开启延迟 (秒)	65
OF.DE		
xxxx	继电器关闭延迟 (秒)	66
REL2		
OFF	继电器 2 已禁用	67
SETP	进入继电器 2 设置	68
SKIP	跳过继电器 2 设置	69

第一行	滚动文本	TXT NO
SETP		
xxxx	继电器设定点	57
ACT2		
INCR	信号上升到设定点时激活	58
DECR	信号下降到设定点时激活	59
HYS2		
xxxx	继电器迟滞	60
ERR2		
HOLD	故障时保持继电器当前状态	61
ACTI	故障时激活继电器	62
DEAC	故障时禁用继电器	63
NONE	故障时未定义状态	64
ON.DE		
xxxx	继电器开启延迟 (秒)	65
OF.DE		
xxxx	继电器关闭延迟 (秒)	66
PO.DE		
xxxx	继电器开机延时 (秒)	70
A.OUT		
20-4	输出范围 (mA)	71
20-0	输出范围 (mA)	71
4-20	输出范围 (mA)	71
0-20	输出范围 (mA)	71
O.ERR		
23mA	出现故障时输出 NAMUR NE43 上限电流	72
3.5mA	出现故障时输出 NAMUR NE43 下限电流	73
0mA	故障时输出下限电流	74
NONE	故障时输出未定义	75
RESP		
xxxx	模拟量输出响应时间 (秒)	76
E.PAS		
NO	启用密码保护	77
YES	启用密码保护	77
N.PAS	(启用密码时)	
xxxx	选择新密码	78

继电器功能设定点的图形描述



安装说明

UL 安装要求

在 1 型外壳的平整表面上使用

仅使用 60 / 75 °C 铜导线

外壳等级 (仅正面) 符合 UL50E 标准	Type 4X
最高环境温度	60°C
最大导线规格 · 引脚 41...46	AWG 30-16
最大导线规格 · 其他	AWG 30-12
UL 文件编号	E248256

继电器输出：

最大电压	250 VRMS
最大电流	2 A / AC
最大交流功率	500 VA
最大电流 · 24 VDC	1 A

文档更新记录

以下列表提供了有关本文档修订的说明。

版本号	日期	说明
103	1802	继电器数据已更新，插入了带有电阻负载的图表。 菜单更新了显示响应时间
104	2208	添加了 EU RO 认证。 添加了 UKCA 认证。

无论天涯海角， 我们始终伴您身边

无论您身在何处，都将获得我们标志性红色模块的全力支持

我们为所有产品都配备了权威的专家服务，且享受长达五年的质量保证。您购买的每款产品都将获得个性化的技术支持和指导，按时交货，保修期内免费维修，丰富的技术文档等服务。

我们的总部在丹麦，我们在世界各地设有办事处并在全球建立授权合作伙伴关系。我们能在全球范围内为您提供本地化

服务。这意味着我们能够随时伴您左右，并且非常了解当地市场。

我们致力于让您满意，并将 PERFORMANCE MADE SMARTER 这一理念传向世界。

了解更多有关我们的保修计划，或与您所在地区的销售代表会面，请访问 prelectronics.com。

立即从 PERFORMANCE MADE SMARTER 受益

PR electronics 是一家行业领先的、专注于令过程控制更加安全、可靠和高效的技术型公司。自 1974 年以来，我们一直致力于高精度、低功耗的核心技术开发，致力于不断创新，帮助客户提高监测现场过程参数的能力。

我们的创新专利技术来源于广泛的研发设施、强大的研发团队以及对客户需求和工艺过程的深刻理解。简约、专注、勇气、卓越是我们的座右铭。这指引着我们不断协助全球范围内的强大经济体实现更卓越的智能化 (PERFORMANCE MADE SMARTER)。